

PAR 38

Lámpara de LED

Código. **51529**



Especificaciones

Potencia

16 Watts

Tensión nominal

120 V

Flujo luminoso

1 400 lm

Apertura

38°

Temperatura

6 500 K

Vida útil

25 000 h

Base

E26

Material

Base de **Aluminio**

Óptica

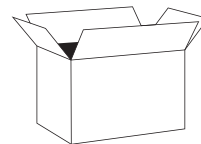
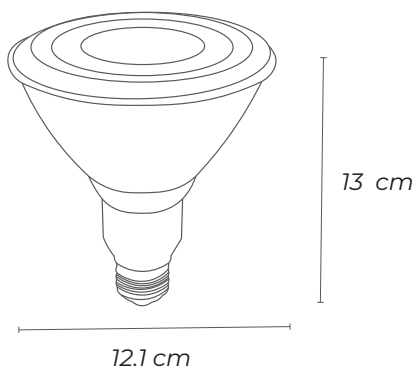
Policarbonato

Uso Interior IRC >80



Nota: No utilizar con atenuadores de luz

Medidas



Factor de Empaque

Peso: - Kg

Alto: - cm

Largo: - cm

Ancho: - cm

Contenido: **12 pz.**