

# STREET LIGHT ROADWAY V2 SERIES RW2 SERIES



La Serie Roadway V2 es ideal para avenidas, carreteras, calles y caminos de alto tráfico. Optimizadas para reducir el deslumbramiento, maximizar eficiencia energética y una larga vida con bajo mantenimiento.

## Compatible con:



## Datos Técnicos

Modelo	3K	4K	6K
Potencia Nominal	20 W	30 W	40 W
Eficacia Luminosa	150 lm/W	150 lm/W	150 lm/W
Flujo Luminoso	3,000 lúmenes	4,500 lúmenes	6,000 lúmenes
Voltaje de Entrada	100-277V AC		
Frecuencia de Entrada	50-60 Hz		
Temperatura de Color	3000K	4000K	5000K
Índice de Reproducción Cromática	70		
Temperatura de Operación	-40°C +50°C		
Protección Contra Picos	10KV		
Distorsión Armónica	<10%		
Factor de Potencia	0.95		
Ángulo de Apertura	Tipo I / Tipo II / Tipo III / Tipo V		
Montaje	50-60 mm (Diámetro de Poste)		
Clasificación IP	IP66		
Vida Útil	50,000 horas		

## Controles

Besser Connect™	(Opcional)
Fotocelda	(Opcional)
Sensor Bi-Nivel	(Opcional)

## Materiales y Acabado

Material de Cuerpo	Aluminio
Material de Óptica	Polycarbonato
Color	Gris



### Uso

Clasificación IP66 y pintura horneada, por lo cual la hace resistente a la corrosión.

Modelo: 3K / 4K / 6K

## Características y Beneficios Clave

- Cuenta con detalles de acceso sin necesidad de utilizar herramientas.
- Protección contra Picos de 10KV que ayuda a prolongar la vida útil de la luminaria.
- Optimizadas para reducir el deslumbramiento.
- Excelente para avenidas, calles, carreteras parques, calles y avenidas.

La Serie Roadway V2 es ideal para avenidas, carreteras, calles y caminos de alto tráfico. Optimizadas para reducir el deslumbramiento, maximizar eficiencia energética y una larga vida con bajo mantenimiento.

## Compatible con:



Fotocelda  
Accesorio (Opcional)

## Datos Técnicos

Modelo	7K	9K	
Potencia Nominal	50 W	60 W	
Eficacia Luminosa	150 lm/W	150 lm/W	
Flujo Luminoso	7,500 lúmenes	9,000 lúmenes	
Voltaje de Entrada	100-277V AC		
Frecuencia de Entrada	50-60 Hz		
Temperatura de Color	3000K	4000K	5000K
Índice de Reproducción Cromática	70		
Temperatura de Operación	-40°C +50°C		
Protección Contra Picos	10KV		
Distorsión Armónica	<10%		
Factor de Potencia	0.95		
Ángulo de Apertura	Tipo I / Tipo II / Tipo III / Tipo V		
Montaje	50-60 mm (Diámetro de Poste)		
Clasificación IP	IP66		
Vida Útil	50,000 horas		

Modelo: 7K /9K

## Características y Beneficios Clave

- Cuenta con detalles de acceso sin necesidad de utilizar herramientas.
- Protección contra Picos de 10KV que ayuda a prolongar la vida útil de la luminaria.
- Optimizadas para reducir el deslumbramiento.
- Excelente para avenidas, calles, carreteras parques, calles y avenidas.

## Controles

Besser Connect™	(Opcional)
Fotocelda	(Opcional)
Sensor Bi-Nivel	(Opcional)

## Materiales y Acabado

Material de Cuerpo	Aluminio
Material de Óptica	Polycarbonato
Color	Gris

# STREET LIGHT ROADWAY V2 SERIES RW2 SERIES



La Serie Roadway V2 es ideal para avenidas, carreteras, calles y caminos de alto tráfico. Optimizadas para reducir el deslumbramiento, maximizar eficiencia energética y una larga vida con bajo mantenimiento.

## Compatible con:



Modelo: 12K / 15K / 18K equipado con Controlador Inalámbrico

## Datos Técnicos

Modelo	12K	15K	18K
Potencia Nominal	80 W	100 W	120 W
Eficacia Luminosa	150 lm/W	150 lm/W	150 lm/W
Flujo Luminoso	12,000 lúmenes	15,000 lúmenes	18,000 lúmenes
Voltaje de Entrada	100-277V AC		
Frecuencia de Entrada	50-60 Hz		
Temperatura de Color	3000K	4000K	5000K
Índice de Reproducción Cromática	70		
Temperatura de Operación	-40°C +50°C		
Protección Contra Picos	10KV		
Distorsión Armónica	<10%		
Factor de Potencia	0.95		
Ángulo de Apertura	Tipo I / Tipo II / Tipo III / Tipo V		
Montaje	50-60 mm (Diámetro de Poste)		
Clasificación IP	IP66		
Vida Útil	50,000 horas		

## Características y Beneficios Clave

- Cuenta con detalles de acceso sin necesidad de utilizar herramientas.
- Protección contra Picos de 10KV que ayuda a prolongar la vida útil de la luminaria.
- Optimizadas para reducir el deslumbramiento.
- Excelente para avenidas, calles, carreteras parques, calles y avenidas.

## Controles

Besser Connect™	(Opcional)
Fotocelda	(Opcional)
Sensor Bi-Nivel	(Opcional)

## Materiales y Acabado

Material de Cuerpo	Aluminio
Material de Óptica	Polycarbonato
Color	Gris

STREET LIGHT  
**ROADWAY V2 SERIES**  
RW2 SERIES



**Garantía**

Producto

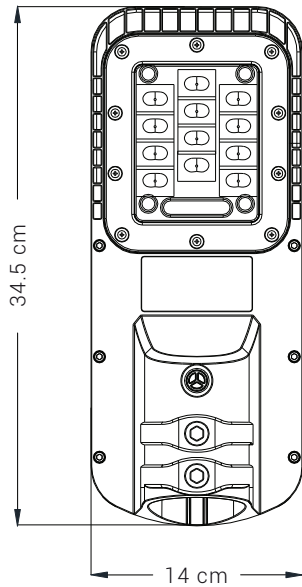
7 años Limitada

10 años Limitada (Opcional)

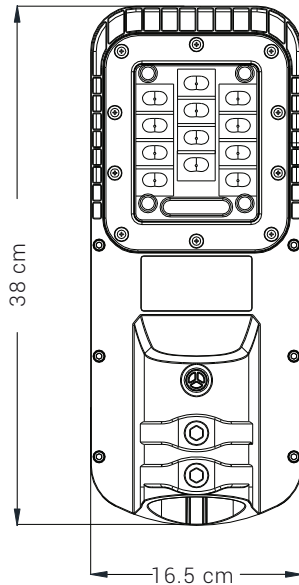
**Certificados**



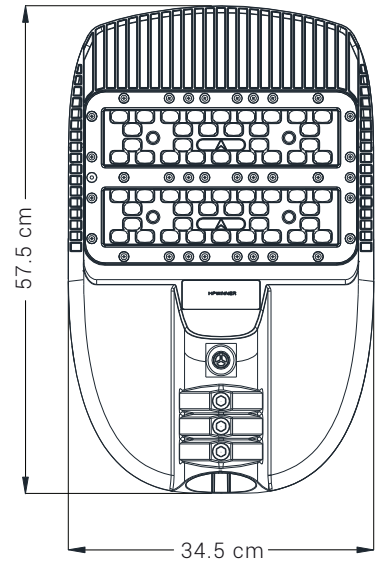
**Dimensiones**



Modelo: 3K / 4K / 6K



Modelo: 7K / 9K



Modelo: 12K / 15K / 18K

## Guía para Ordenar

1 Serie	2 Modelo	3 Temperatura de Color
RW2	3K 20W	30 3000K
	4K 30W	40 4000K
	6K 40W	50 5000K
	7K 50W	
	9K 60W	
	12K 80W	
	15K 100W	
	18K 120W	

4 Ángulo de Apertura	5 Controles
1 Tipo I	1 Ninguno
2 Tipo II	P Fococelda (On/Off)
3 Tipo III	S Sensor Bi-Nivel (Movimiento + aprovechamiento luz natural)
4 Tipo V	I Habilitado Besser Connect™
	D Habilitado Besser Connect™ + Sensor Bi-Nivel



Modelo: 3K / 4K / 6K

Ejemplo:

RW2	15K	50	5	P
1	2	3	4	5

### Datos Logísticos

	3K / 4K / 6K	7K / 9K	12K / 15K / 18K
Código Producto	RW2-XX-XX-X	RW2-XX-XX-X	RW2-XX-XX-X
Dimensiones Producto	34.5 x 14 x 2 cm	37.5 x 16.5 x 23 cm	44.5 x 28.5 x 26 cm
Peso Producto Bruto	2.6 kg	3.2 kg	5.8 kg
Dimensiones Empaque	44 x 22 x 25.5 cm	47 x 26 x 27.5 cm	57 x 39 x 31 cm
Peso Empaque Bruto	5.4 kg	4 kg	7.4 kg