

# HIGH BAY LIGHT

## APOLLO SERIES

### AP SERIES



La Serie Apollo es ideal para trabajar a temperaturas ambiente extremas de hasta 65°C. Cuenta con un disipador de calor de cambio de fase para maximizar su enfriamiento, eficiencia y longevidad. Diseño robusto e industrial para soportar los ambientes más hostiles. Reemplaza sistemas de iluminación tradicional de 400 a 1000 watts de aditivos metálicos.

#### Compatible con:



**Disipador de Calor**  
Prolonga la vida de la luminaria



Modelo: S0

#### Datos Técnicos

Modelo	S0	H0
Potencia Nominal	120 W	300 W
Eficacia Luminosa	140 lm/W	130 lm/W
Flujo Luminoso	16,800 lúmenes	39,000 lúmenes
Voltaje de Entrada	90-277V AC	
Frecuencia de Entrada	50-60 Hz	
Temperatura de Color	5500K	
Índice de Reproducción Cromática	75	
Temperatura de Operación	-30°C +65°C	
Distorsión Armónica	<10%	
Factor de Potencia	0.90	
Ángulo de Apertura	120°	
Montaje	Argolla (Incluido) Cadena (Opcional)	
Clasificación IP	IP65	
Vida Útil	Proyectado L70(6k) ≥ 90,000 según IES TM-21	

#### Controles

Sensor Bi-Nivel (Opcional)  
Lumentalk (Opcional)

#### Materiales y Acabado

Material de Cuerpo: Aluminio  
Material de Óptica: Borosilicato  
Color: Gris / Negro

#### Características y Beneficios Clave

- Disipador de calor con tecnología de cambio de fase prolonga su vida útil.
- Reemplaza sistemas de iluminación de 400 a 1000 watts de aditivos metálicos.
- Óptica de borosilicato que crea un haz de luz uniforme de 120°
- Puede trabajar en temperaturas extremas de hasta 65°C
- Ideal para aplicaciones de manufactura, bodegas a almacenes, con temperaturas altas a extremo.



Modelo: H0

**HIGH BAY LIGHT**  
**APOLLO SERIES**  
**AP SERIES**



**Garantía**

Producto

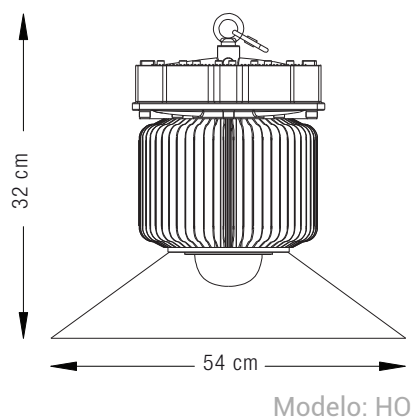
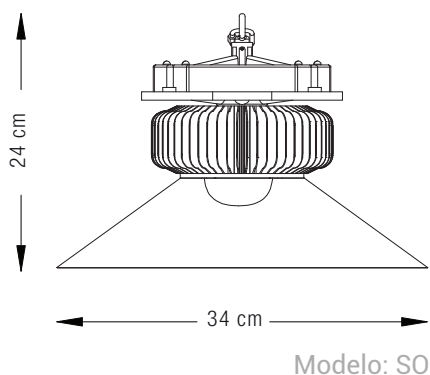
5 Años Limitada

10 Años (Opcional)

**Certificados**



**Dimensiones**



Modelo: S0

**Óptica de Borosilicato**  
No se decolora  
ni degrada

## Guía para Ordenar

1 Serie	2 Modelo	3 Potencia	4 Temperatura de Color
AP	SO 120 W	S Standard	55 5500K
	HO 300 W	C Custom	

5 Fuente de Poder	6 Cables y Conectores
S Standard	1 Cable 60 cm
D Dimmable	2 Personalizado
	3 Cable y Conector 2m
	4 Cable y Conector Personalizado
	5 Cable y Conector Twist-Lock 2m
	6 Cable y Conector Twist-Lock Personalizado

7 Control
N Ninguno
L Lumentalk
S Sensor BI-Nivel (Movimiento + Aprovechamiento Luz Natural)



Modelo: SO + Sensor Bi-Nivel

Ejemplo:

AP SO S 55 S 5 N  
 1 2 3 4 5 6 7

### Datos Logísticos

	SO	HO
Código Producto	AP-SO-X-55-X-X-X	AP-HO-X-55-X-X-X
Dimensiones Producto	24 x 24 x 34 cm	32 x 28 x 54 cm
Peso Bruto Bruto	6.5 kg	12.8 kg
Dimensiones Empaque	28 x 28 x 33 cm	37 x 37 x 54 cm
Peso Empaque Bruto	6.9 kg	13.8 kg