



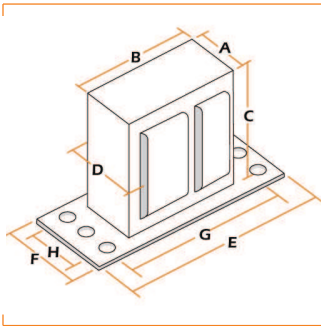
# VAPOR DE SODIO EN ALTA PRESIÓN - BAJAS PARDIDAS

Número de Catálogo:  
Número de Producto:

A100LU127/220/240S B.P.  
1950102

## 100 Watts vapor de sodio en alta presión

Autorregulado en adelanto - alto factor de potencia



| Dimensiones del Núcleo y Herrajes de Fijación |     |
|---|-----|
| Dimensión                                     | mm  |
| A   | 61  |
| B   | 101 |
| C   | 78  |
| D   | 95  |
| E   | 155 |
| F   | 90  |
| G   | 128 |
| H   | 75  |

|                     |                    |
|---------------------|--------------------|
| Tipo de lámpara     | 100 Watts V.S.A.P. |
| Código ANSI o ILCOS | ANSI S54           |
| Voltaje de línea    | 127/220/240        |
| % de regulación (±) | 10                 |
| Frecuencia (Hz)     | 60                 |
| Tipo de circuito    | C.W.A.             |
| Clase térmica (°C)  | 180                |
| Capacitor (µf)      | 42,5               |
| Ignitor*            | SBP 70-150         |

\* El ignitor estándar para éste balastro es de corto alcance y deberá colocarse a un máximo de 3 m de la lámpara. Si se requiere un ignitor de largo alcance (remoto), éste deberá solicitarse en el pedido con anticipación.

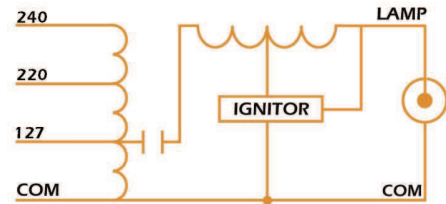


DIAGRAMA DE CONEXIÓN

| VOLTAJE DE LÍNEA (V) | CORRIENTE DE LÍNEA (A) | POTENCIA DE LÍNEA (W) | FACTOR DE POTENCIA | VOLTAJE DE CIRCUITO ABIERTO (V) | PIEZAS X CAJA | PESO X PIEZA |
|----------------------|------------------------|-----------------------|--------------------|---------------------------------|---------------|--------------|
| 127<br>220<br>240    | 1,00<br>0,60<br>0,53   | 123<br>123<br>123     | >90<br>>90<br>>90  | 118<br>118<br>118               | 3             | 4,233 Kg.    |

### ¿CÓMO CONECTAR UN BALASTRO MULTIVOLTAJE?

- A** Conecte la punta marcada como "LAMP 1" al centro del portalámparas.
- B** Conecte la terminal "LAMP" al otro extremo del portalámparas.
- C** Verifique la tensión a la cual va a conectar el balastro.
- D** Conecte únicamente la punta marcada como "COM" y la punta marcada a la tensión de su sistema de alimentación.
- E** Aísle las puntas sobrantes por separado.

### PRECAUCIONES

- Verifique la compatibilidad con el sistema de alimentación.
- Verifique la compatibilidad entre el balastro y la lámpara.
- Nunca intente dar mantenimiento al balastro sin desconectarlo de la alimentación.
- No intente hacer mediciones cuando el ignitor se encuentre conectado.
- Nunca intercambie piezas de otra marca al balastro **MR**.
- No golpee, ni intente hacer modificaciones en el diseño.
- No desconecte ni el capacitor, ni el ignitor del balastro.