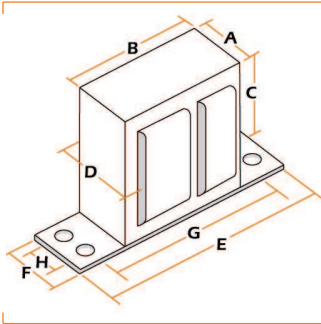


Número de Catálogo:  
Número de Producto:

AX70SON127/220/240S  
1941300

**70 Watts vapor de sodio alta presión**

Autorregulado en atraso - alto factor de potencia



Dimensiones del Núcleo y Herrajes de Fijación	
Dimensión	mm
A	28
B	101
C	78
D	60
E	160
F	30
G	128
H	15

Tipo de lámpara	70 Watts V.S.A.P. SON
Código ANSI o ILCOS	ILCOS ST-70-H/S-E27
Voltaje de línea	127/220/240
% de regulación (±)	7
Frecuencia (Hz)	60
Tipo de circuito	HX-HPF
Clase térmica (°C)	180
Capacitor (µf)	10
Ignitor*	SPQ 175-400

\* El ignitor estándar para éste balastro es de corto alcance y deberá colocarse a un máximo de 3 m de la lámpara. Si se requiere un ignitor de largo alcance (remoto), éste deberá solicitarse en el pedido con anticipación.

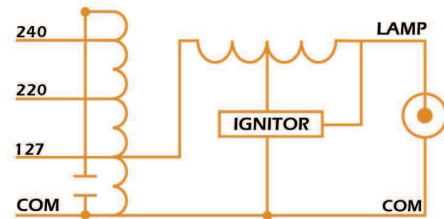


DIAGRAMA DE CONEXIÓN

VOLTAJE DE LÍNEA (V)	CORRIENTE DE LÍNEA (A)	POTENCIA DE LÍNEA (W)	FACTOR DE POTENCIA	VOLTAJE DE CIRCUITO ABIERTO (V)	PIEZAS X CAJA	PESO X PIEZA
127 220 240	0,77 0,45 0,41	96 96 96	>90 >90 >90	215 215 215	5	2,170 Kg.

## ¿CÓMO CONECTAR UN BALASTRO MULTIVOLTAJE?

- Conecte la punta marcada como "LAMP 1" al centro del portalámparas.
- Conecte la terminal "LAMP" al otro extremo del portalámparas.
- Verifique la tensión a la cual va a conectar el balastro.
- Conecte únicamente la punta marcada como "COM" y la punta marcada a la tensión de su sistema de alimentación.
- Aíse las puntas sobrantes por separado.

## PRECAUCIONES

- Verifique la compatibilidad con el sistema de alimentación.
- Verifique la compatibilidad entre el balastro y la lámpara.
- Nunca intente dar mantenimiento al balastro sin desconectarlo de la alimentación.
- No intente hacer mediciones cuando el ignitor se encuentre conectado.
- Nunca intercambie piezas de otra marca al balastro **MR**.
- No golpee, ni intente hacer modificaciones en el diseño.
- No desconecte ni el capacitor, ni el ignitor del balastro.