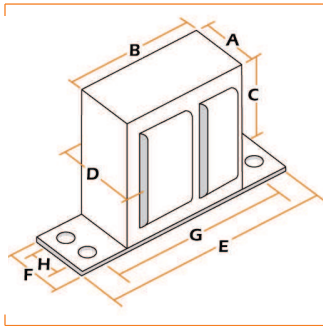


Número de Catálogo:
Número de Producto:

AX100LU254/277S
1941160

100 Watts vapor de sodio alta presión

Autorregulado en atraso - alto factor de potencia



Dimensiones del Núcleo y Herrajes de Fijación	
Dimensión	mm
A	45
B	101
C	78
D	80
E	160
F	30
G	128
H	15

Tipo de lámpara	100 Watts V.S.A.P.
Código ANSI o ILCOS	ANSI S54
Voltaje de línea	254/277
% de regulación (±)	7
Frecuencia (Hz)	60
Tipo de circuito	HX-HPF
Clase térmica (°C)	180
Capacitor (µf)	10
Ignitor*	SAP 35-150

* El ignitor estándar para éste balastro es de corto alcance y deberá colocarse a un máximo de 3 m de la lámpara. Si se requiere un ignitor de largo alcance (remoto), éste deberá solicitarse en el pedido con anticipación.

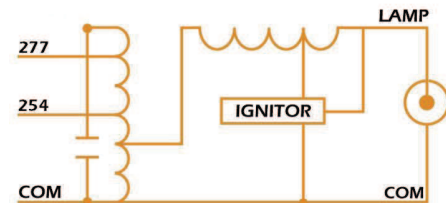


DIAGRAMA DE CONEXIÓN

VOLTAJE DE LÍNEA (V)	CORRIENTE DE LÍNEA (A)	POTENCIA DE LÍNEA (W)	FACTOR DE POTENCIA	VOLTAJE DE CIRCUITO ABIERTO (V)	PIEZAS X CAJA	PESO X PIEZA
254 277	0,55 0,50	127 127	>90 >90	125 125	4	2,990 Kg.

¿CÓMO CONECTAR UN BALASTRO MULTIVOLTAJE?

- Conecte la punta marcada como "LAMP 1" al centro del portalámparas.
- Conecte la terminal "LAMP" al otro extremo del portalámparas.
- Verifique la tensión a la cual va a conectar el balastro.
- Conecte únicamente la punta marcada como "COM" y la punta marcada a la tensión de su sistema de alimentación.
- Aísle las puntas sobrantes por separado.

PRECAUCIONES

- Verifique la compatibilidad con el sistema de alimentación.
- Verifique la compatibilidad entre el balastro y la lámpara.
- Nunca intente dar mantenimiento al balastro sin desconectarlo de la alimentación.
- No intente hacer mediciones cuando el ignitor se encuentre conectado.
- Nunca intercambie piezas de otra marca al balastro **MR**.
- No golpee, ni intente hacer modificaciones en el diseño.
- No desconecte ni el capacitor, ni el ignitor del balastro.