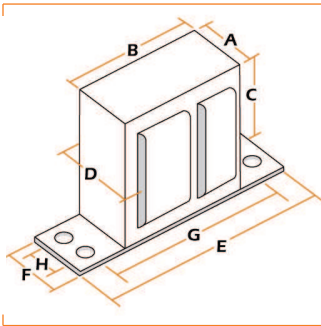


Número de Catálogo:
Número de Producto:

A250MT127/220/240S
1901125

250 Watts aditivos metálicos - normal

Autorregulado en adelanto - alto factor de potencia



Dimensiones del Núcleo y Herrajes de Fijación	
Dimensión	mm
A	61
B	101
C	78
D	95
E	160
F	30
G	128
H	15

Tipo de lámpara	250 Watts A.M.
Código ANSI o ILCOS	ANSI M58
Voltaje de línea	127/220/240
% de regulación (±)	10
Frecuencia (Hz)	60
Tipo de circuito	C.W.A.
Clase térmica (°C)	180
Capacitor (µf)	20
Ignitor*	N/A

* El ignitor estándar para éste balastro es de corto alcance y deberá colocarse a un máximo de 3 m de la lámpara. Si se requiere un ignitor de largo alcance (remoto), éste deberá solicitarse en el pedido con anticipación.

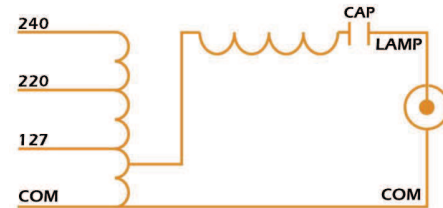


DIAGRAMA DE CONEXIÓN

VOLTAJE DE LÍNEA (V)	CORRIENTE DE LÍNEA (A)	POTENCIA DE LÍNEA (W)	FACTOR DE POTENCIA	VOLTAJE DE CIRCUITO ABIERTO (V)	PIEZAS X CAJA	PESO X PIEZA
127 220 240	2,40 1,38 1,26	285 285 285	>90 >90 >90	310 310 310	3	3,933 Kg.

¿CÓMO CONECTAR UN BALASTRO MULTIVOLTAJE?

- A** Conecte la punta marcada como "LAMP 1" al centro del portalámparas.
- B** Conecte la terminal "LAMP" al otro extremo del portalámparas.
- C** Verifique la tensión a la cual va a conectar el balastro.
- D** Conecte únicamente la punta marcada como "COM" y la punta marcada a la tensión de su sistema de alimentación.
- E** Aíse las puntas sobrantes por separado.

PRECAUCIONES

- Verifique la compatibilidad con el sistema de alimentación.
- Verifique la compatibilidad entre el balastro y la lámpara.
- Nunca intente dar mantenimiento al balastro sin desconectarlo de la alimentación.
- No intente hacer mediciones cuando el ignitor se encuentre conectado.
- Nunca intercambie piezas de otra marca al balastro **MR**.
- No golpee, ni intente hacer modificaciones en el diseño.
- No desconecte ni el capacitor, ni el ignitor del balastro.