

LUMINARIA LOTUS

Patente en trámite

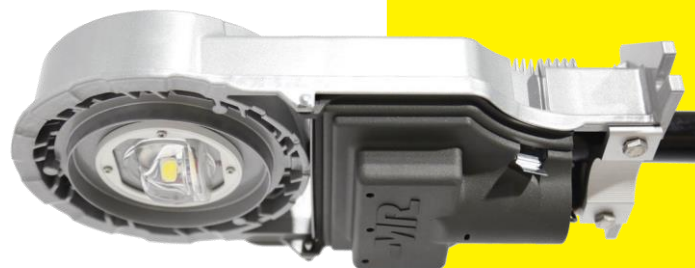
El luminario LOTUS es la mejor solución contra la inseguridad que ha diseñado **Manufacturera de Reactores**: eficiente, práctica, ligera y económica. Sembrada en espacios específicos, principalmente de vías secundarias, escuelas, comercios y en donde se presenta una dinámica movilidad humana. Contribuye a reducir el riesgo para que se produzcan actos de violencia al ofrecer luz suficiente y clara.



- La mejor evaluación de valor/precio.
- Versátil y ligera.
- Protección:
 - Driver IP66.
 - Grupo Óptico IP66.
 - Housing IP65.
- Fabricado y CREADO en México.
- Alimentación 100-277 V.
- Eficencia hasta 120 l/W

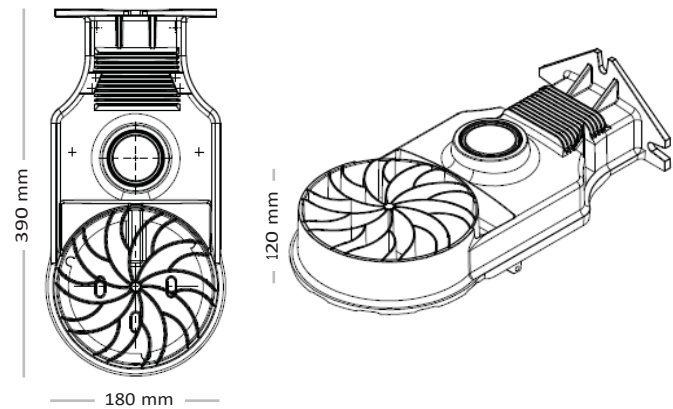
DISEÑO Y ÚLTIMA TECNOLOGÍA

- Disipador único y patentado que garantiza la máxima durabilidad del LED.
- Terminado en pintura termoconvertible.
- Controlador dimeable de 20 W hasta 60 W*.
- Temperatura de operación de -40°C hasta 55°C*.
- Económica.
- Sistema de apertura libre de herramientas para acceso rápido al equipo.
- Ergonómica y adaptable a cualquier entorno:
 - Comercios
 - Hogares
 - Estacionamientos
 - Parques
 - Centros comerciales
 - Alumbrado Público
- Diversidad de temperaturas de color: cálida/semi-cálida/fría.
- Diversas opciones de montaje (tubo o empotrado a pared).
- Preparada para fotocelda o sistema de gestión remota inteligente.
- Abrazadera especial omega-MR para recibir diversos calibres de brazo.



CUALIDADES TÉCNICAS

Protección	Driver IP66 Grupo óptico IP66 Housing IP65
Grado IK	IK 09
Dimensiones	390x180x120 mm
Niple entrada	1 ½ - 2 " / 48 - 60 mm
Fijación horizontal	5 posiciones 0-15°
Peso	3.2 kg
Apertura / Cierre	Sin herramienta
Color	Metal Silver

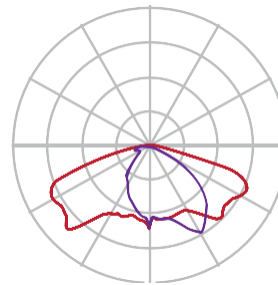


CUALIDADES ELÉCTRICAS

Tensión de alimentación	100-277 VAC
Frecuencia	@50/60 Hz
Factor de potencia	>0.9
Eficiencia	> 85%
Dist. Armónica	<20%
Temp. de operación	-40°C a 55°C
Supresor de picos	6kV / 10 kV (opcional)

CUALIDADES FOTOMÉTRICAS

Óptica ANSI	II M / III M
CRI /IRC	>70
Vida útil	50,000 hr L80
Temperatura de color	4000/5000K
Flujo luminoso	6,000 lm
Eficiencia	120 l/W @700mA
Distribución Fotométrica	Ver diagrama



Curva II M

Potencia Línea (W)	Potencia LED (W)	TCC (K)	CRI	Flujo (lum)	Eficiencia (l/W)	Óptica ANSI	Modelo
30 (1cob)	27	5000	>70	3,600	120	II M	LOTUS 30W 5K 2M MV 1L SF
30 (1cob)	27	4000	>70	3,600	120	II M	LOTUS 30W 4K 2M MV 1L SF
40 (1cob)	36	5000	>70	4,720	118	II M	LOTUS 40W 5K 2M MV 1L SF
40 (1cob)	36	4000	>70	4,720	118	II M	LOTUS 40W 4K 2M MV 1L SF
50 (1cob)	45	5000	>70	5,750	115	II M	LOTUS 50W 5K 2M MV 1L SF
50 (1cob)	45	4000	>70	5,750	115	II M	LOTUS 50W 4K 2M MV 1L SF
60 (1cob)	54	5000	>70	6,900	115	II M	LOTUS 60W 5K 2M MV 1L SF
60 (1cob)	54	4000	>70	6,900	115	II M	LOTUS 60W 4K 2M MV 1L SF

LOTUS	##W	#K	#M	MV	#L	#F	MODELO
LOTUS							Nombre
	30W						Potencia
	40W						
	50W						
	60W						
		4K	4000K				TCC
		5K	5000K				
			2M	II Media			Óptica
			3M	III Media			
				MV	100-277V		Tensión
					1L	1 Led	# Leds
						CF c/fotocelda	Fotocelda
						SF s/fotocelda	
LOTUS	50W	5K	2M	MV	1L	CF	Ejemplo

Eficiencia lumínica ya considerada con 10% de pérdidas.

Tolerancias de flujo luminoso ±7%, IRC: ±1%, Voltaje: ±5%, CCT: ±5%, Corriente: ±5%. Potencia: ±5%

*Dependiendo de modelo.

GARANTÍA

Cada luminaria LOTUS, es validada durante la producción, pasando por una serie de pruebas que cumplen con los estándares requeridos en áreas exteriores, calles y vialidades, garantizando su desempeño confiable y constante. Garantía de 5 años.